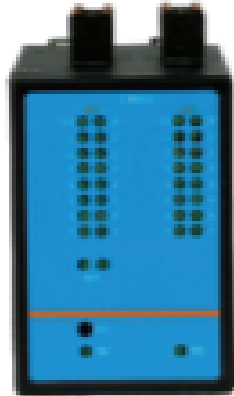


SC7 1093-7PF33-TCP 使用说明手册

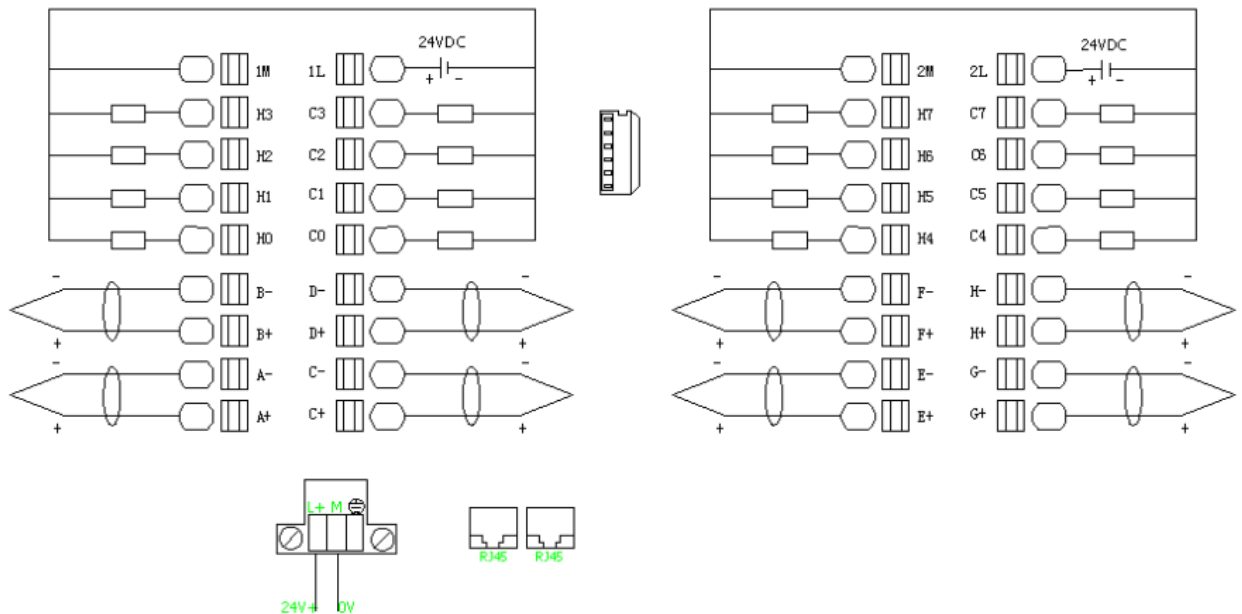
1. 产品规格

SC7 1093-7PF33-TCP 是一款智能 PID 温控模块。最大支持 8 通道双功能（加热、制冷）PID 控制，具有 8 路热电偶温度采集、16 路晶体管数字量输出，支持 Modbus-TCP、西门子 S7-TCP/IP (简称 RDP) 通信。



模块实物图

模块接线图：

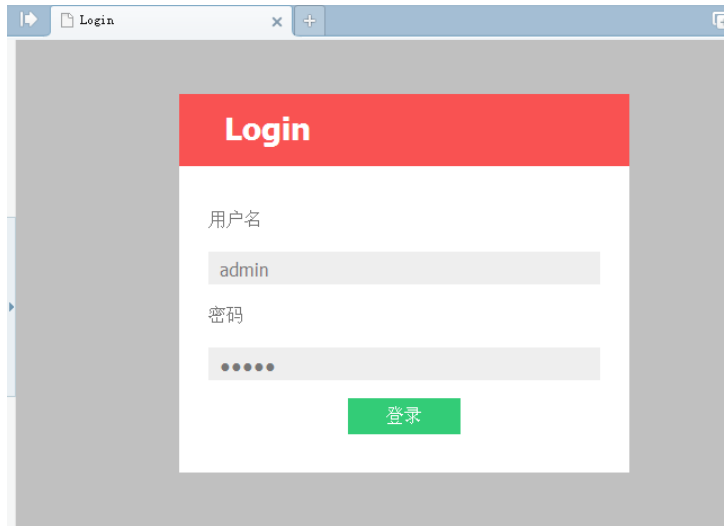


2. 网络参数配置

2.1 登录界面

模块默认 IP 为: 192.168.1.253, 电脑和模块必须处于同一网段的局域网内, 在浏览器中输入以下地址: <http://192.168.1.253:2250/>即可进入网页配置界面;

默认用户名和密码为: admin;如无需修改直接登录即可, 在“修改用户信息”页面可以修改用户名和密码。



2.2 网络参数设置

在“网络参数配置”页面可以配置模块的网络参数, 如 IP 等, 在这里只简单介绍如何使用, 详细配置说明请参考其他以太网产品使用说明书;

注: 断线清除使能时, 通讯断开时会清除所有 PID 输出;





3. TCP 以太网通信

模块支持 Modbus-TCP 协议，固定通讯端口为 502，只支持读写保持寄存器功能（功能码 3/6/16）。

Modbus-TCP 地址说明

通道	Modbus 地址	名称	说明	属性		
ChNo (0-3)	0~3 通道的 PID 参数配置 40001-4003 2 一共 4 通 道，每通道 占 8 个字	40001+ChNo*8	控制字	详细见下表控制字说明	R/W	
		40002+ChNo*8	设定温度		R/W	
		40003+ChNo*8	比例系数缓存	比例系数缓存，触发控制字 Bit10 上升沿会将此值写入到当前使用 Kp	R/W	
		40004+ChNo*8	积分时间缓存	积分时间缓存，触发控制字 Bit10 上升沿会将此值写入到当前使用 Ti;单位：秒	R/W	
		40005+ChNo*8	微分时间缓存	微分时间缓存，触发控制字 Bit10 上升沿会将此值写入到当前使用 Td;单位：秒	R/W	
		40006+ChNo*8	PWM 周期	单位：0.1 秒	R/W	
		40007+ChNo*8	-	保留	R/W	
		40008+ChNo*8	-	保留	R/W	
	0~3 通道的 PID 状态参 数 40033-4004 8	40033+ChNo*4	状态信息	详细见下表状态字说明	R	
		40034+ChNo*4	PID 模拟量输出 值	-32000~32000	R	
		40035+ChNo*4	实际温度 PV		R	
		40036+ChNo*4	-	保留	R	
	0~3 通道自 整定的 PID 参数 40049-4006 4	40049+ChNo*4	当前使用 Kp	当前使用的比例系数 Kp, 默认值：100；可由控制字 Bit10 写入或者通过自整定获得；	R	
		40050+ChNo*4	当前使用 Ti	当前使用的积分时间 Ti, 默认值：400；可由控制字 Bit10 写入或者通过自整定获得；单位：S	R	
		40051+ChNo*4	当前使用 Td	当前使用的比例系数 Td, 默认值：100；可由控制字 Bit10 写入或者通过自整定获得；单位：S	R	
		40052+ChNo*4	-	保留	R	
	0~3 通道手 动输出 PWM 参数配置 40065-4008 8 一共 4 通 道，每通道 占 6 个字	40065+ChNo*6	控制字 H	手动输出 PWM 控制字，大于 0 使能输出，0 禁止输出	R/W	
		40066+ChNo*6	PWM 周期 H	手动输出 PWM 周期，单位：0.1 秒	R/W	
		40067+ChNo*6	PWM 输出值 H	手动输出 PWM 输出值，0-32000	R/W	
		40068+ChNo*6	控制字 C	手动输出 PWM 控制字，大于 0 使能输出，0 禁止输出	R/W	
		40069+ChNo*6	PWM 周期 C	手动输出 PWM 周期，单位：0.1 秒	R/W	
		40070+ChNo*6	PWM 输出值 C	手动输出 PWM 输出值，0-32000	R/W	
	40089~4001 00	--	--	保留	R/W	
	通道	Modbus 地址	名称	说明	属性	
	ChNo	4~7 通道的	40101+ (ChNo-4) *8	控制字	详细见下表控制字说明	R/W



(4-7)	PID 参数配置 40101-4013 2 一共 4 通道, 每通道占 8 个字	40102+ (ChNo-4)*8	设定温度		R/W	
		40103+ (ChNo-4)*8	比例系数缓存	比例系数缓存, 触发控制字 Bit10 上升沿会将此值写入到当前使用 Kp	R/W	
		40104+ (ChNo-4)*8	积分时间缓存	积分时间缓存, 触发控制字 Bit10 上升沿会将此值写入到当前使用 Ti;单位: 秒	R/W	
		40105+ (ChNo-4)*8	微分时间缓存	微分时间缓存, 触发控制字 Bit10 上升沿会将此值写入到当前使用 Td;单位: 秒	R/W	
		40106+ (ChNo-4)*8	PWM 周期	单位: 0.1 秒	R/W	
		40107+ (ChNo-4)*8	-	保留	R/W	
		40108+ (ChNo-4)*8	-	保留	R/W	
	4~7 通道的 PID 状态参数 40133-4014 8	40133+ (ChNo-4)*4	状态信息	详细见下表状态字说明	R	
		40134+ (ChNo-4)*4	PID 模拟量输出值	-32000~32000	R	
		40135+ (ChNo-4)*4	实际温度 PV		R	
		40136+ (ChNo-4)*4	-	保留	R	
	4~7 通道自整定的 PID 参数 40149-4016 4	40149+ (ChNo-4)*4	当前使用 Kp	当前使用的比例系数 Kp, 默认值: 100; 可由控制字 Bit10 写入或者通过自整定获得;	R	
		40150+ (ChNo-4)*4	当前使用 Ti	当前使用的积分时间 Ti, 默认值: 400; 可由控制字 Bit10 写入或者通过自整定获得; 单位: S	R	
		40151+ (ChNo-4)*4	当前使用 Td	当前使用的比例系数 Td, 默认值: 100; 可由控制字 Bit10 写入或者通过自整定获得; 单位: S	R	
		40152+ (ChNo-4)*4	-	保留	R	
	4~7 通道手动输出 PWM 参数配置 40165-4018 8 一共 4 通道, 每通道占 6 个字	40165+ (ChNo-4)*6	控制字 H	手动输出 PWM 控制字, 大于 0 使能输出, 0 禁止输出	R/W	
		40166+ (ChNo-4)*6	PWM 周期 H	手动输出 PWM 周期, 单位: 0.1 秒	R/W	
		40167+ (ChNo-4)*6	PWM 输出值 H	手动输出 PWM 输出值, 0-32000	R/W	
		40168+ (ChNo-4)*6	控制字 C	手动输出 PWM 控制字, 大于 0 使能输出, 0 禁止输出	R/W	
		40169+ (ChNo-4)*6	PWM 周期 C	手动输出 PWM 周期, 单位: 0.1 秒	R/W	
		40170+ (ChNo-4)*6	PWM 输出值 C	手动输出 PWM 输出值, 0-32000	R/W	
	A11	保存参数	40201	保存所有通道参数	非 0 时起作用, 保存成功后自动置 0	R/W
	A11	冷却输出温度阈值	40202	冷却输出温度阈值	冷却输出温度阈值, 当实际温度大于“设定温度+温度阈值”, 冷却输出有效; 如果实际温度小于“设定温度+温度阈值”, 无冷却输出 默认值: 5; 范围: 0-100; 大于 100 按 100 处理 单位 0.1℃ (30 为 3.0℃)	R/W
	A11	实际温度偏移	40203	实际温度偏移	实际温度 PV=PV+偏移值, 默认值: 0; 范围: ±100, 超出±100 按±100 处理	R/W
	ALL	冷却输出关闭的比例系数	40204	冷却输出关闭的比例系数	冷却输出关闭的比例系数, 冷却输出开启状态下, 记录最大温度 PvMax, 当温度下降时记录下降差值 PvErr=PvMax-当前温度, 当温度差值	R/W



				PvErr>(PvMax-PvMin)*比例系数/10)时,关闭制冷; 默认值: 2; 范围: 0-10; 大于 10 按 10 处理	
ALL	冷却阈值输出 PWM 周期	40205	冷却阈值输出 PWM 周期	默认值: 30; 范围: 0-100; 大于 100 按 100 处理 单位 S	R/W
ALL	冷却阈值输出占空比 1	40206	冷却阈值输出占空比 1	默认值: 80; 范围: 0-100; 大于 100 按 100 处理	R/W
ALL	冷却阈值输出占空比 2	40207	冷却阈值输出占空比 2	默认值: 80; 范围: 0-100; 大于 100 按 100 处理	R/W
ALL	冷却区间值	40208	冷却区间值	冷却区间值, 当实际温度 PV 大于设定温度 SV+冷却区间值时, 冷却输出采用冷却阈值输出占空比 2, 此时冷却输出关闭的比例系数无效	R/W
ALL	积分百分比	40209	积分百分比	默认值: 5; 范围: 0-10; 大于 10 按 10 处理	R/W
ALL	积分上限	40210	积分上限	默认值: 16000; 范围: 0-32000; 大于 32000 按 32000 处理	R/W
0-7	PID 分段处理的段数	40211-40218	PID 分段处理的段数	默认值: 5; 范围: 1-10; 大于 10 按 10 处理	R/W
0-7	PID 分段处理每小段花费时间	40219-40226	PID 分段处理每小段花费时间	默认值: 10; 范围: 5-60; 大于 60 按 60 处理 (单位: 分钟)	R/W
0-7	当前段的设定温度	40227-40234	显示 PID 分段处理当前段的设定温度		R
0-7	显示 PID 分段处理当前第几段	40235-40242	显示 PID 分段处理当前第几段		R
0-7	每段增加的温度	40243-40250	显示 PID 分段处理每段增加的温度		R
0-7	每分钟最大上升温度	40251-40258	分段方式 2 每分钟最大上升温度	默认值: 100; 范围: 10-1000; 单位 0.1℃ (30 为 3.0℃)	R/W
ALL	PID 自动运行	40259	PID 自动运行标志位	默认值: 0; 当值为 1 时, 如果掉电前模块是 PID 运行状态, 那么下一次重新上电时, 会自动运行 PID; 当值为非 1 时, 自动运行功能不启用。	R/W
ALL	PID 自动运行时间	40259	PID 自动运行时间	默认值: 5; 范围 0-200; 单位: 分钟 当自动运行使能时, 到达当前时间后会自动运行	R/W



模块支持 S7-TCP 协议，固定通讯端口为 102，只支持读写保持寄存器功能。

S7-TCP/IP 地址说明

通道		Modbus 地址	名称	说明	属性	
ChNo (0-3)	0~3 通道的 PID 参数配置 VW0-VW62 一共 4 通道，每通道 占 8 个字	VW0+ChNo*16	控制字	详细见下表控制字说明	R/W	
		VW2+ChNo*16	设定温度		R/W	
		VW4+ChNo*16	比例系数缓存	比例系数缓存，触发控制字 Bit10 上升沿会将此值写入到当前使用 Kp	R/W	
		VW6+ChNo*16	积分时间缓存	积分时间缓存，触发控制字 Bit10 上升沿会将此值写入到当前使用 Ti;单位：秒	R/W	
		VW8+ChNo*16	微分时间缓存	微分时间缓存，触发控制字 Bit10 上升沿会将此值写入到当前使用 Td;单位：秒	R/W	
		VW10+ChNo*16	PWM 周期	单位：0.1 秒	R/W	
		VW12+ChNo*16	-	保留	R/W	
		VW14+ChNo*16	-	保留	R/W	
	0~3 通道的 PID 状态参数 VW64- VW94	VW64+ChNo*8	状态信息	详细见下表状态字说明	R	
		VW66+ChNo*8	PID 模拟量输出 值	-32000~32000	R	
		VW68+ChNo*8	实际温度 PV		R	
		VW70+ChNo*8	-	保留	R	
	0~3 通道自 整定的 PID 参数 VW96- VW126	VW96+ChNo*8	当前使用 Kp	当前使用的比例系数 Kp, 默认值：100；可由控制字 Bit10 写入或者通过自整定获得；	R	
		VW98+ChNo*8	当前使用 Ti	当前使用的积分时间 Ti, 默认值：400；可由控制字 Bit10 写入或者通过自整定获得；单位：S	R	
		VW100+ChNo*8	当前使用 Td	当前使用的比例系数 Td, 默认值：100；可由控制字 Bit10 写入或者通过自整定获得；单位：S	R	
		VW102+ChNo*8	-	保留	R	
	0~3 通道手 动输出 PWM 参数配置 VW128-VW17 4 一共 4 通 道，每通道 占 6 个字	VW128+ChNo*12	控制字 H	手动输出 PWM 控制字，大于 0 使能输出，0 禁止输出	R/W	
		VW130+ChNo*12	PWM 周期 H	手动输出 PWM 周期，单位：0.1 秒	R/W	
		VW132+ChNo*12	PWM 输出值 H	手动输出 PWM 输出值，0-32000	R/W	
		VW134+ChNo*12	控制字 C	手动输出 PWM 控制字，大于 0 使能输出，0 禁止输出	R/W	
		VW136+ChNo*12	PWM 周期 C	手动输出 PWM 周期，单位：0.1 秒	R/W	
		VW138+ChNo*12	PWM 输出值 C	手动输出 PWM 输出值，0-32000	R/W	
		VW176~VW19 8	--	--	保留	R/W
	通道		Modbus 地址	名称	说明	属性
	ChNo (4-7)	4~7 通道的 PID 参数配	VW200+ (ChNo-4) *16	控制字	详细见下表控制字说明	R/W
			VW202+ (ChNo-4) *16	设定温度		R/W



置 VW200-VW26 2 一共4通 道，每通道 占8个字	VW204+(ChNo-4)*16	比例系数缓存	比例系数缓存，触发控制字 Bit10 上升沿会将此值写入到当前使用 Kp	R/W	
	VW206+(ChNo-4)*16	积分时间缓存	积分时间缓存，触发控制字 Bit10 上升沿会将此值写入到当前使用 Ti;单位：秒	R/W	
	VW208+(ChNo-4)*16	微分时间缓存	微分时间缓存，触发控制字 Bit10 上升沿会将此值写入到当前使用 Td;单位：秒	R/W	
	VW210+(ChNo-4)*16	PWM 周期	单位：0.1 秒	R/W	
	VW212+(ChNo-4)*16	自整定系数	从 1 到 10 表示被控对象的滞后性，10 为正常系统，1 表示为滞后很大的系统。	R/W	
	VW214+(ChNo-4)*16	-	保留	R/W	
4~7 通道的 PID 状态参 数 VW264-VW29 4	VW264+(ChNo-4)*8	状态信息	详细见下表状态字说明	R	
	VW266+(ChNo-4)*8	PID 模拟量输出 值	-32000~32000	R	
	VW268+(ChNo-4)*8	实际温度 PV		R	
	VW270+(ChNo-4)*8	-	保留	R	
4~7 通道自 整定的 PID 参数 VW296-VW32 6	VW296+(ChNo-4)*8	当前使用 Kp	当前使用的比例系数 Kp, 默认值：100；可由控制字 Bit10 写入或者通过自整定获得；	R	
	VW298+(ChNo-4)*8	当前使用 Ti	当前使用的积分时间 Ti, 默认值：400；可由控制字 Bit10 写入或者通过自整定获得；单位：S	R	
	VW300+(ChNo-4)*8	当前使用 Td	当前使用的比例系数 Td, 默认值：100；可由控制字 Bit10 写入或者通过自整定获得；单位：S	R	
	VW302+(ChNo-4)*8	-	保留	R	
4~7 通道手 动输出 PWM 参数配置 VW328-VW37 4 一共4通 道，每通道 占6个字	VW328+(ChNo-4)*12	控制字 H	手动输出 PWM 控制字，大于 0 使能输出，0 禁止输出	R/W	
	VW330+(ChNo-4)*12	PWM 周期 H	手动输出 PWM 周期，单位：0.1 秒	R/W	
	VW332+(ChNo-4)*12	PWM 输出值 H	手动输出 PWM 输出值，0-32000	R/W	
	VW334+(ChNo-4)*12	控制字 C	手动输出 PWM 控制字，大于 0 使能输出，0 禁止输出	R/W	
	VW336+(ChNo-4)*12	PWM 周期 C	手动输出 PWM 周期，单位：0.1 秒	R/W	
	VW338+(ChNo-4)*12	PWM 输出值 C	手动输出 PWM 输出值，0-32000	R/W	
A11	保存参数	VW400	保存所有通道参数	非 0 时起作用，保存成功后自动置 0	R/W
A11	冷却输出温 度阈值	VW402	冷却输出温度阈 值	冷却输出温度阈值，当实际温度大于“设定温度+ 温度阈值”，冷却输出有效；如果实际温度小于“设 定温度+温度阈值”，无冷却输出 默认值：5；范围：0-100；大于 100 按 100 处理 单位 0.1℃ (30 为 3.0℃)	R/W
A11	实际温度偏 移	VW404	实际温度偏移	实际温度 PV=PV+偏移值， 默认值：0；范围：±100，超出±100 按±100 处 理	R/W
ALL	冷却输出关 闭的比例系	VW406	冷却输出关闭的 比例系数	冷却输出关闭的比例系数，冷却输出开启状态下， 记录最大温度 PvMax，当温度下降时记录下降差值	R/W



	数			PvErr=PvMax-当前温度, 当温度差值 PvErr>(PvMax-PvMin)*比例系数/10)时, 关闭制 冷; 默认值: 2; 范围: 0-10; 大于 10 按 10 处理	
ALL	冷却阈值输出 PWM 周期	VW408	冷却阈值输出 PWM 周期	默认值: 30; 范围: 0-100; 大于 100 按 100 处理 单位 S	R/W
ALL	冷却阈值输出占空比 1	VW410	冷却阈值输出占空比 1	默认值: 80; 范围: 0-100; 大于 100 按 100 处理	R/W
ALL	冷却阈值输出占空比 2	VW412	冷却阈值输出占空比 2	默认值: 80; 范围: 0-100; 大于 100 按 100 处理	R/W
ALL	冷却区间值	VW414	冷却区间值	冷却区间值, 当实际温度 PV 大于设定温度 SV+冷却区间值时, 冷却输出采用冷却阈值输出占空比 2, 此时冷却输出关闭的比例系数无效	R/W
ALL	积分百分比	VW416	积分百分比	默认值: 5; 范围: 0-10; 大于 10 按 10 处理	R/W
ALL	积分上限	VW418	积分上限	默认值: 16000; 范围: 0-32000; 大于 32000 按 32000 处理	R/W
0-7	PID 分段处理的段数	VW420-VW434	PID 分段处理的段数	默认值: 5; 范围: 1-10; 大于 10 按 10 处理	R/W
0-7	PID 分段处理每小段花费时间	VW436-VW450	PID 分段处理每小段花费时间	默认值: 10; 范围: 5-60; 大于 60 按 60 处理 (单位: 分钟)	R/W
0-7	当前段的设定温度	VW452-VW466	显示 PID 分段处理当前段的设定温度		R
0-7	显示 PID 分段处理当前第几段	VW468-VW482	显示 PID 分段处理当前第几段		R
0-7	每段增加的温度	VW484-VW498	显示 PID 分段处理每段增加的温度		R
0-7	每分钟最大上升温度	VW500-VW514	分段方式 2 每分钟最大上升温度	默认值: 100; 范围: 10-2000; 单位 0.1℃ (30 为 3.0℃)	R/W
ALL	PID 自动运行	VW516	PID 自动运行标志位	默认值: 0; 当值为 1 时, 如果掉电前模块是 PID 运行状态, 那么下一次重新上电时, 5 分钟后会自动运行 PID; 当值为非 1 时, 自动运行功能不启用。	R/W
ALL	PID 自动运行时间	VW518	PID 自动运行时间	默认值: 5; 范围 0-200; 单位: 分钟 当自动运行使能时, 到达当前时间后会自动运行	R/W



控制字说明:

位	值	备注
Bit14-Bit15		-
Bit13	1	分段方式 2
	0	分段方式 1
Bit12	1	分段处理有效
	0	分段处理无效
Bit11	1	冷却阈值输出有效
	0	冷却正常输出
Bit10	-	将比例系数缓存、积分时间缓存、微分时间缓存(40003+ChNo*8、40004+ChNo*8、40005+ChNo*8)写入到当前 Kp、Ti、Td(40049+ChNo*4、40050+ChNo*4、40051+ChNo*4)，上升沿有效
Bit9	1	加热输出冗余功能启用，详细见章节 4.2
	0	加热输出冗余功能不起作用
Bit8	1	保存当前通道参数，保存成功后自动置 0
	0	无作用
Bit7	1	PID 运行开启
	0	PID 停止
Bit6	1	自整定开始
	0	自整定停止
Bit5	1	清除自整定完成标志，清除后才可以进行第二次自整定
	0	无
Bit4	1	双极性输出
	0	单极性输出
Bit3	1	允许积分分离、增益自调整
	0	禁止积分分离、增益自调整
Bit2	1	禁止微分
	0	允许微分
Bit1	1	禁止积分
	0	允许积分
Bit0	1	表示 PID 使能
	0	表示 PID 禁止使用

状态字说明

位	值	备注
Bit8-Bit15		保留



Bit7	1	手动 DO 输出
	0	DO 不输出
Bit6	1	自整定完成
	0	自整定未完成
Bit5	1	正在制冷
	0	不制冷
Bit4	1	正在加热
	0	不加热
Bit3	1	自整定故障（如果一个小时自整定没完成，自整定失败）
	0	自整定无故障
Bit2	1	自整定开始
	0	自整定没运行
Bit1	1	PID 运行
	0	PID 停止
Bit0		保留



4. PID 功能

模块支持多类型（拨码开关配置）热电偶输出检测，具有 PID 运算、PID 自整定功能。

4.1 拨码开关定义

热电偶类型	SW1	SW2	SW3
J(缺省)	0	0	0
K	0	0	1
T	0	1	0
E	0	1	1
R	1	0	0
S	1	0	1
N	1	1	0
+/-80mV	1	1	1
SW	设置		说明
SW4	0: 正标定 (+3276.7) 1: 负标定 (-3276.8)		断线检测方向
SW5	0: 摄氏度 1: 华氏度		测量单位选择
SW6	0: 是 1: 否		是否进行冷端补偿

4.2 PID 使用说明

①：若“PWM 周期”设置为 0，PID 将无法运行，若周期设置太大输出效果可能失真，如果外部执行器是固态继电器推荐值为 5 或 10，如果外部执行器是接触器推荐值为 30 或 50；

②：“自整定系数”小于 1 都默认为 1，大于 10 都默认为 10；

③：优先级关系：PID 运行开启>自整定>普通 DO 输出。

即：“PID 运行开启”为 0，“自整定控制”为 1，才开始自整定，经过两个完整的调整周期，自整定完成，状态字中的自整定完成标志位为 1，控制字中自整定控制位自动复位（但由于上位机会一直写入这



个自整定控制位为 1，故实际使用过程中可能会发现复位不成功，但自整定完成标志位为 1，故不会再开启自整定，除非清除自整定完成标志位或断电重启，才能再次进行自整定)，自整定完成后，PID 参数自动生成，放置在‘PID 自整定：Kp、PID 自整定：Ti、PID 自整定’三个地址。使用者可以将此 3 个值通过上位机程序填入到‘比例系数、积分系数、微分系数’三个控制值地址。

若“PID 运行开启位”为 1，“自整定控制位”为 1，自整定无效，此时只能进入 PID 运行状态模式。

④：模块要进入 PID 自动控制模式，控制字中的“PID 运行开启”为 1，同时控制字中的“表示 PID 使能”也必须为 1，模块才会正常控制输出。

⑦：加热输出冗余功能，启用加热输出冗余功能时，如果当前通道的制冷端没被占用（PID 双极性不启用和手动 PWM 不启用），当前通道冷却端会有同样的输出；

5、指示灯定义

SC7 1093-7PF 总共有 20 个指示灯，H-0 到 H-7 标识各个通道加热输出，C-0 到 C-7 标识各个通道冷却输出，PWR 灯代表模块是否上电，右边 NET 灯代表通信是否异常，异常情况下，NET 灯闪烁，左边 NET 灯只有在模块复位时使用。

6、模块 IP 地址复位

长按 RET 键至少 2S，左侧 NET 先亮后灭，代表复位成功，复位之后模块需上电重启，才能完成复位功能。